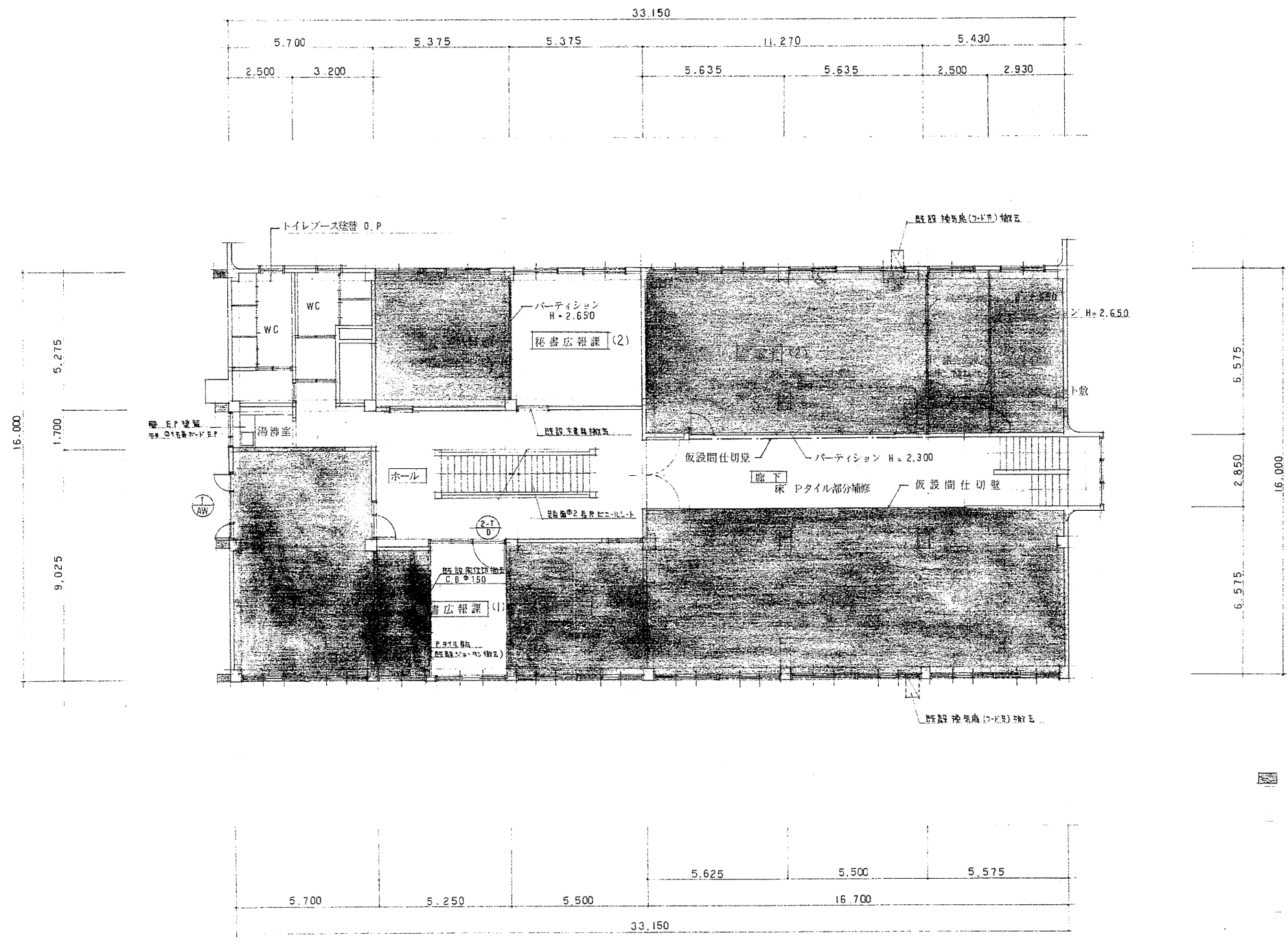


- 床改修
- 建具改修
 - アルミ製建具 A00-1, A0-1
 - スチール製建具 SD-4 (2箇所)
 - 木製建具 D-4, D-5, 特注 (2ヶ所) D-5 (1ヶ所)

平成 年 月 日	工事名	庁舎改修工事		設計	1階平面図	縮尺	S=1:100	枚数	6/6
所長	主任技師	担当	株式会社 岩見田建築設計事務所 一級建築士事務所 登録(知事)第石89号 一級建築士 小川 庄治 登録番号(大臣)第83677号	設計 図名	縮尺	枚数			

(本庁舎)

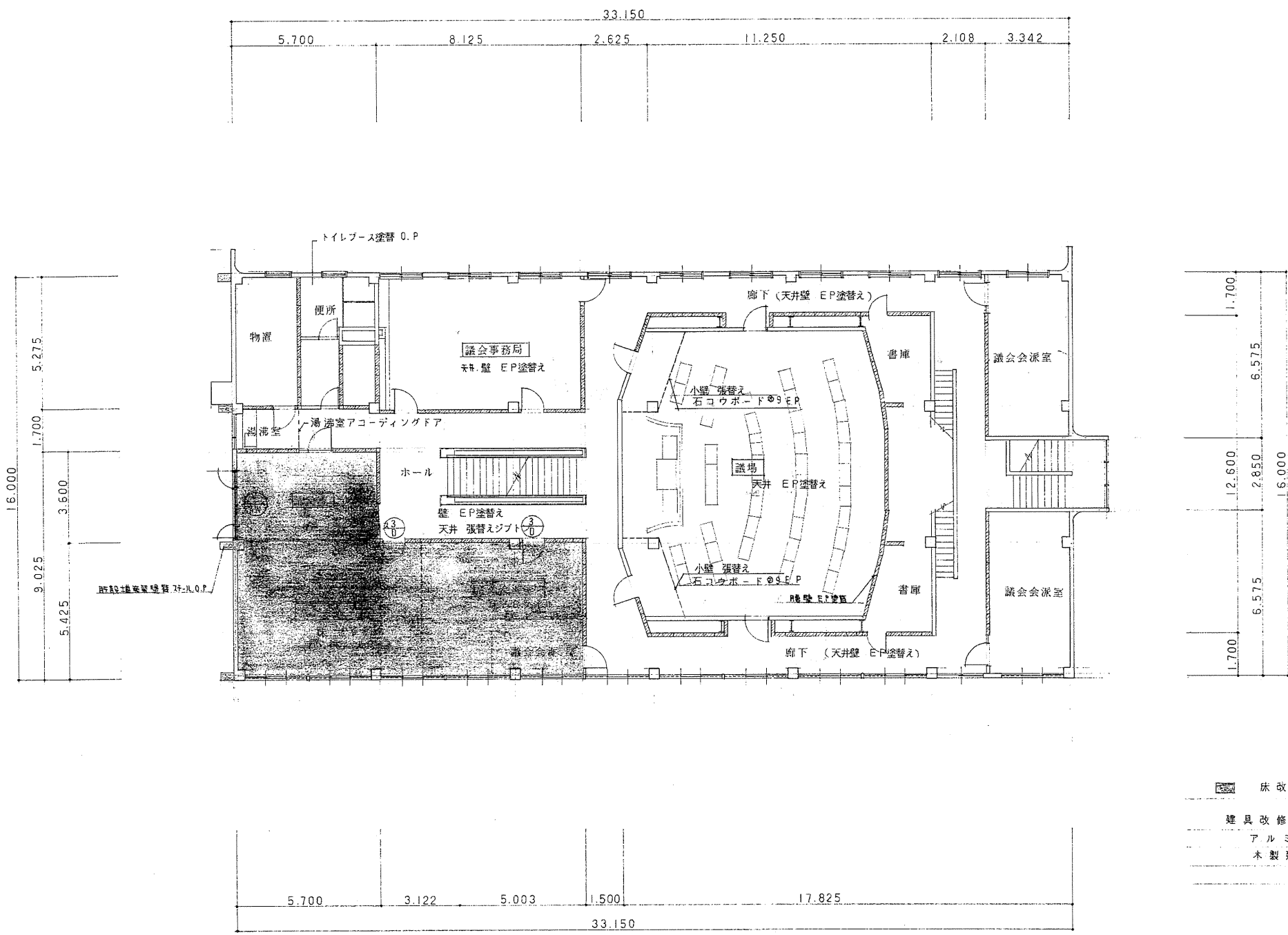


2階平面図 1:100

- 床改修
- 建具改修
 - 木製建具 D-1 (1.10坪), D-2 (1.10坪), D-1 (1.10坪)
 - アルミ建具 AW-3 (1.10坪)

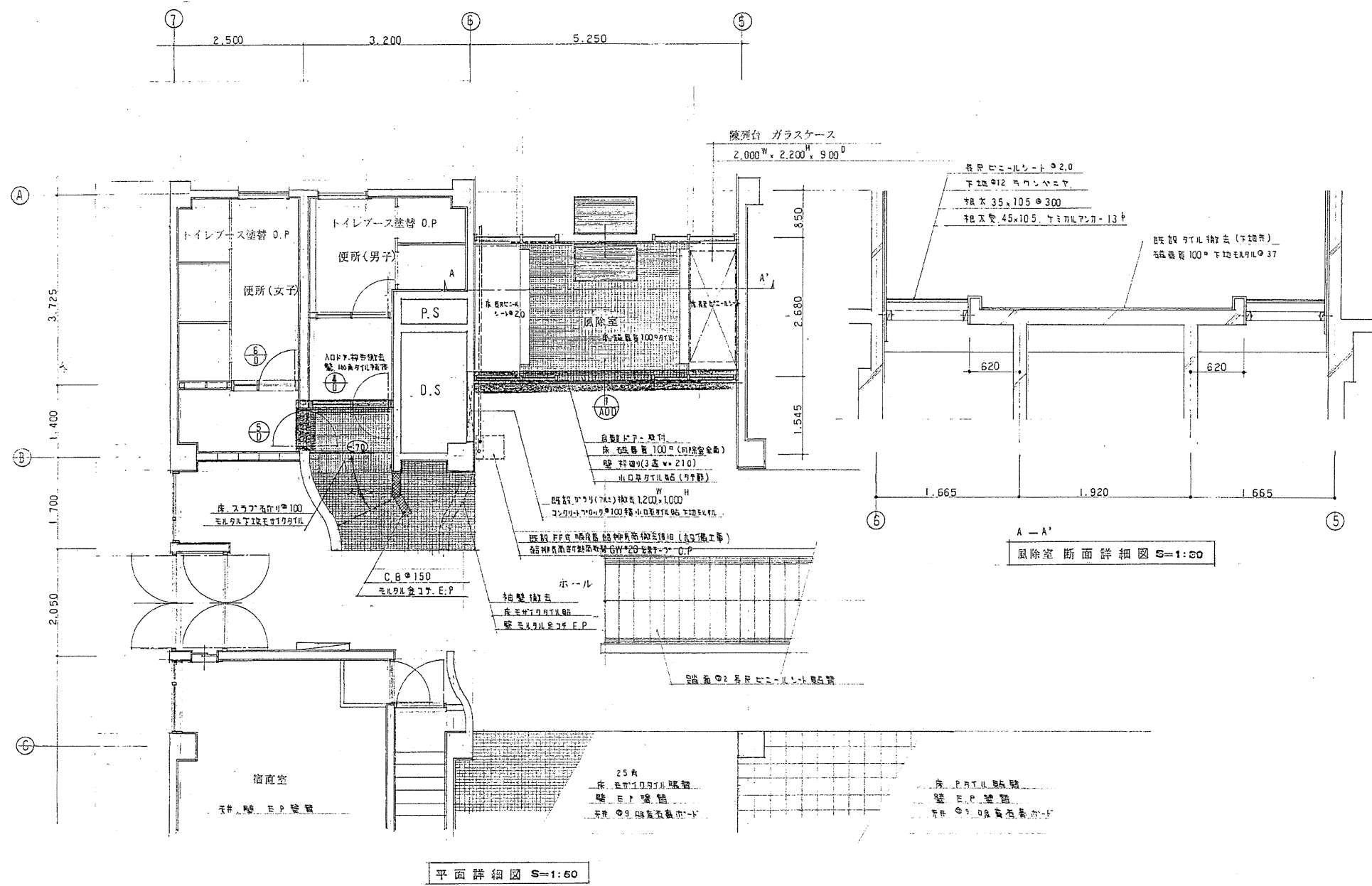
平成 年 月 日	工事名	庁舎改修工事		設計図名	2階平面図	縮尺	1:100	枚数	7
所長	主任技師	担当	株式会社 岩見田建築設計事務所 一級建築士事務所 登録(知事)第88号 一級建築士 小川庄治 登録番号(大抵)第83677号	設計者					
				設計者					

(本庁舎)



平成 年 月 日	工事名	庁舎改修工事	設計図名	3階平面図	縮尺	S=1:100	図内
所長	主任技師	担当	株式会社 岩見田建築設計事務所 一級建築士事務所 登録(知事)第石89号 一級建築士 小川 庄治 登録番号(大臣)第83677号	縮尺	尺	8	8

(本庁舎)

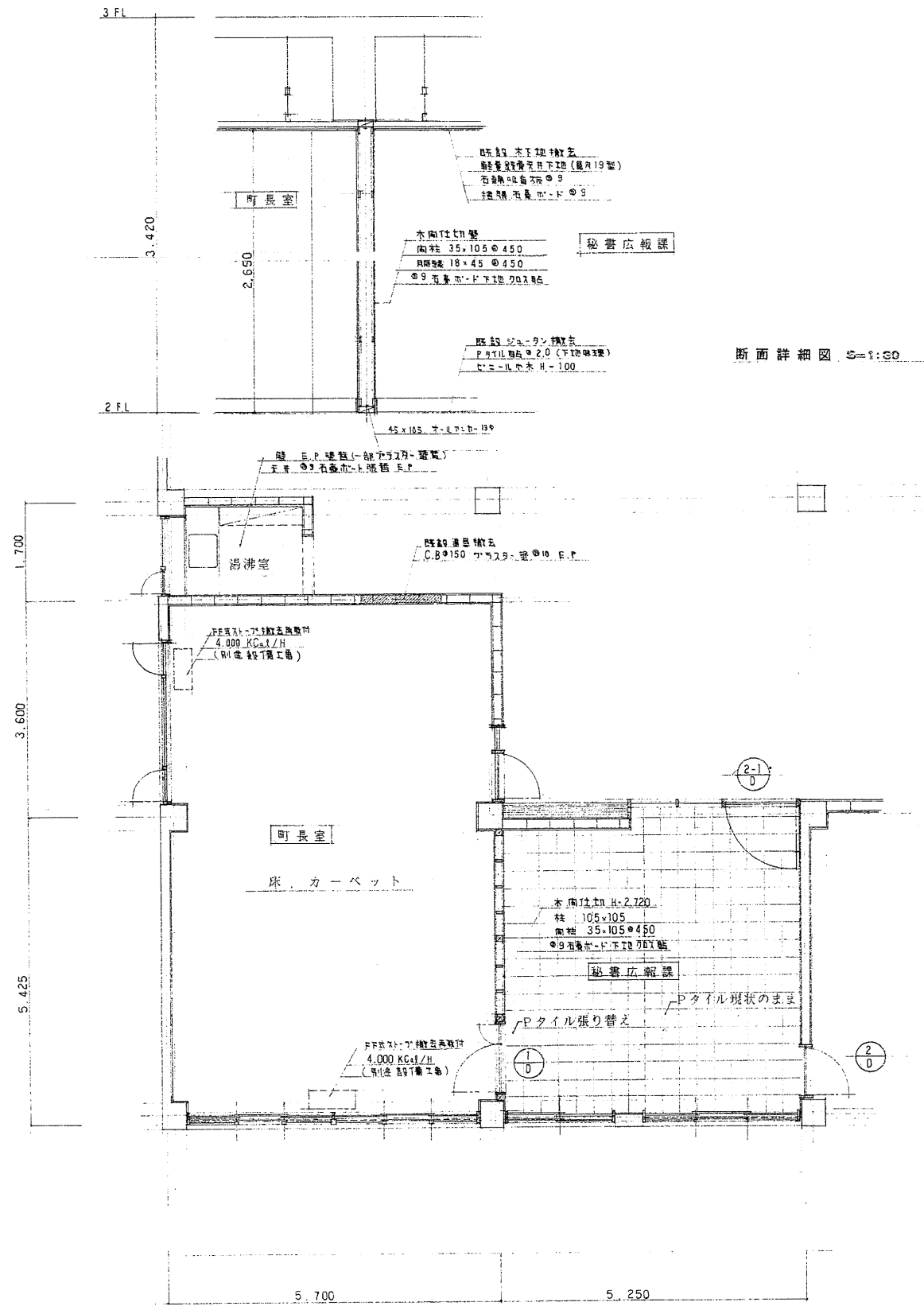


平面詳細図 S=1:50

A-A' 風除室断面詳細図 S=1:50

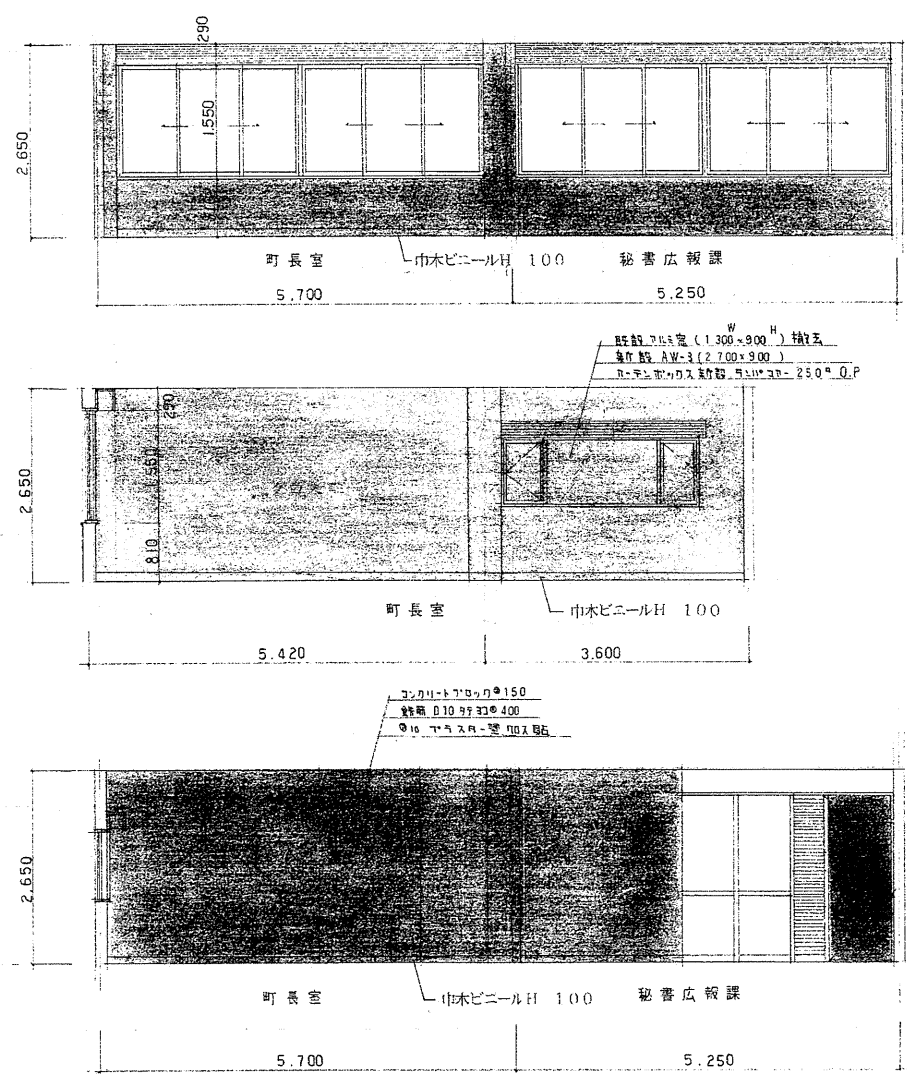
平成	年月日	工事名	庁舎改修工事	設計	平面詳細図	縮尺	1/50	9
所長	主任技師	担当	株式会社 岩見田建築設計事務所 一級建築士事務所 登録(知事)第石83号 一級建築士 小川 正浩 登録番号(大田)第8367号	断面詳細図	縮尺	1/20		

(本庁舎)



平面詳細図 S=1:50

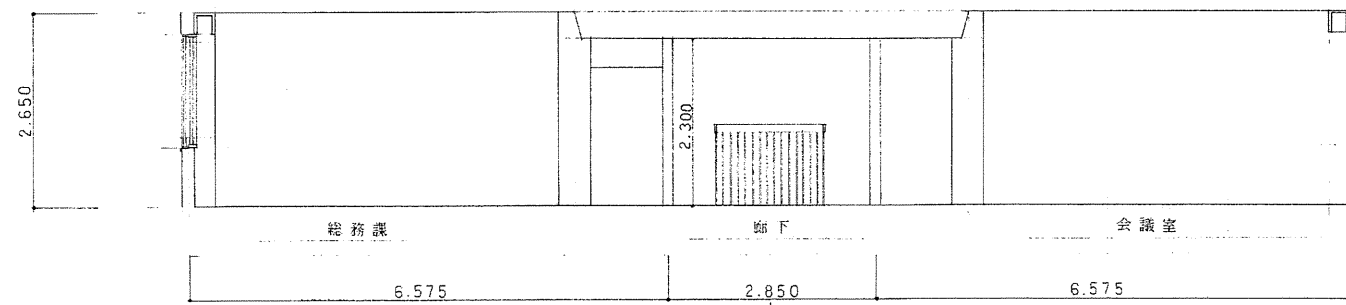
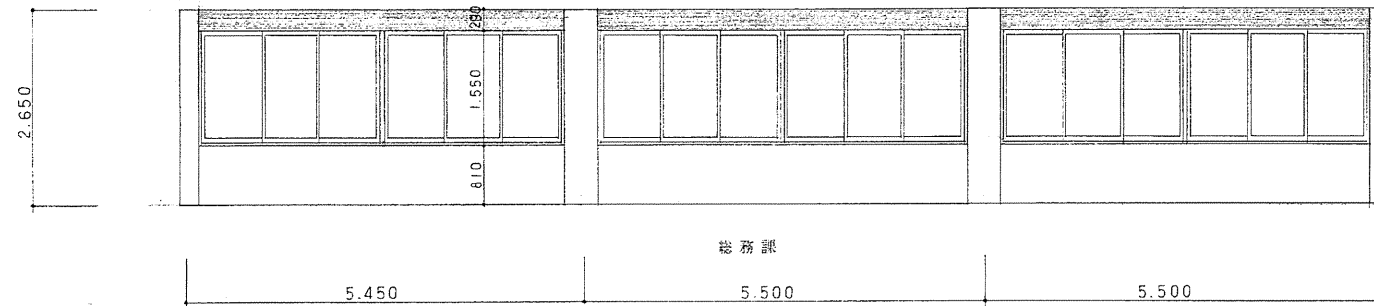
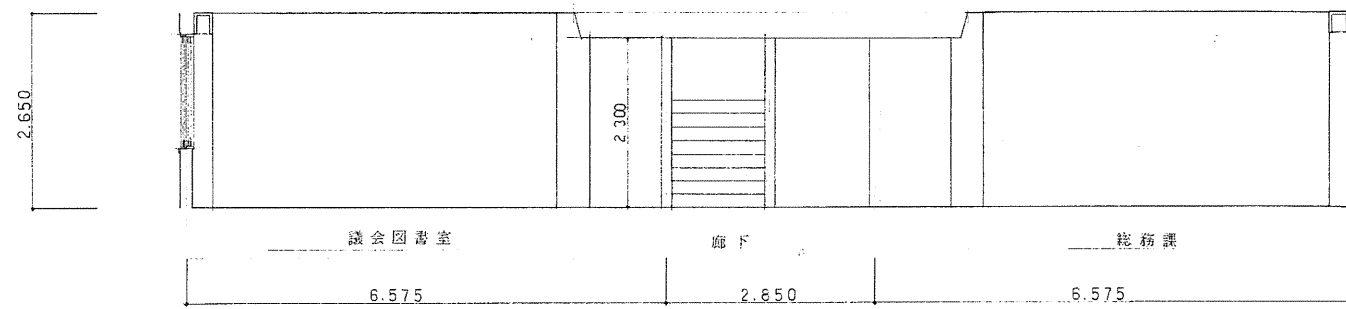
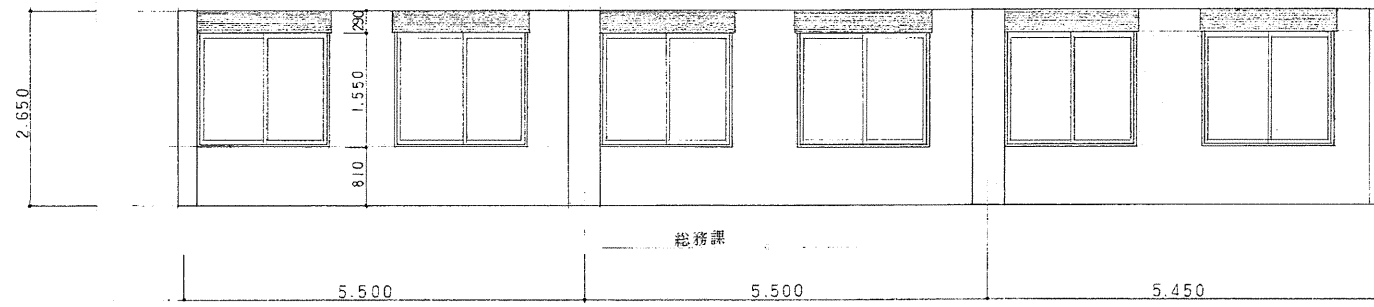
断面詳細図 S=1:30



展開図 S=1:50

改修
 既設クロス撤去
 下地処理布クロス張

平成 年 月 日	工事名	庁舎改修工事		設計図名称	平面詳細図	縮尺	S=1:50	10
所長	主任技師	担当	株式会社 岩見田建築設計事務所 一級建築士事務所 登録(印事)第589号 一級建築士 小川 庄治 登録番号(大証)第63677号	断面詳細図	縮尺	S=1:30		
				展開図	縮尺	S=1:50		



※ E.P.塗り替え
 既設グラスター下地処理

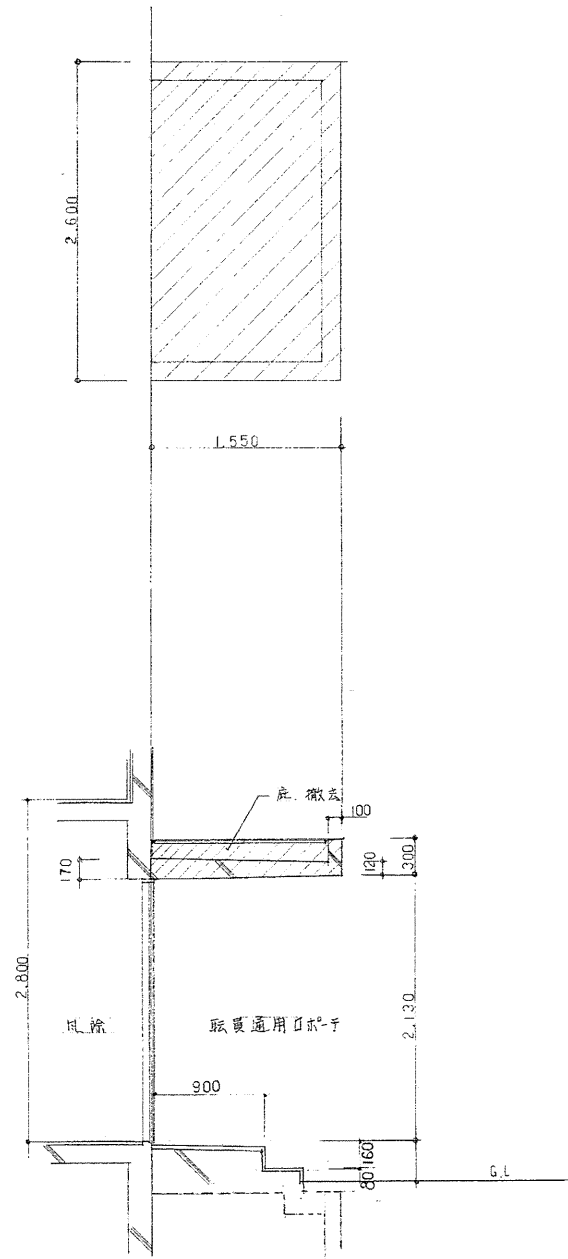
展開図 S=1:60

平成	年月日	工事名	庁舎改修工事	設計図名称	展開図	S=1:60	枚数
所長	主任技師	担当	株式会社 岩見田建築設計事務所 一級建築士事務所 登録(知事)第石89号 一級建築士 小川庄治 登録番号(大臣)第83677号				11

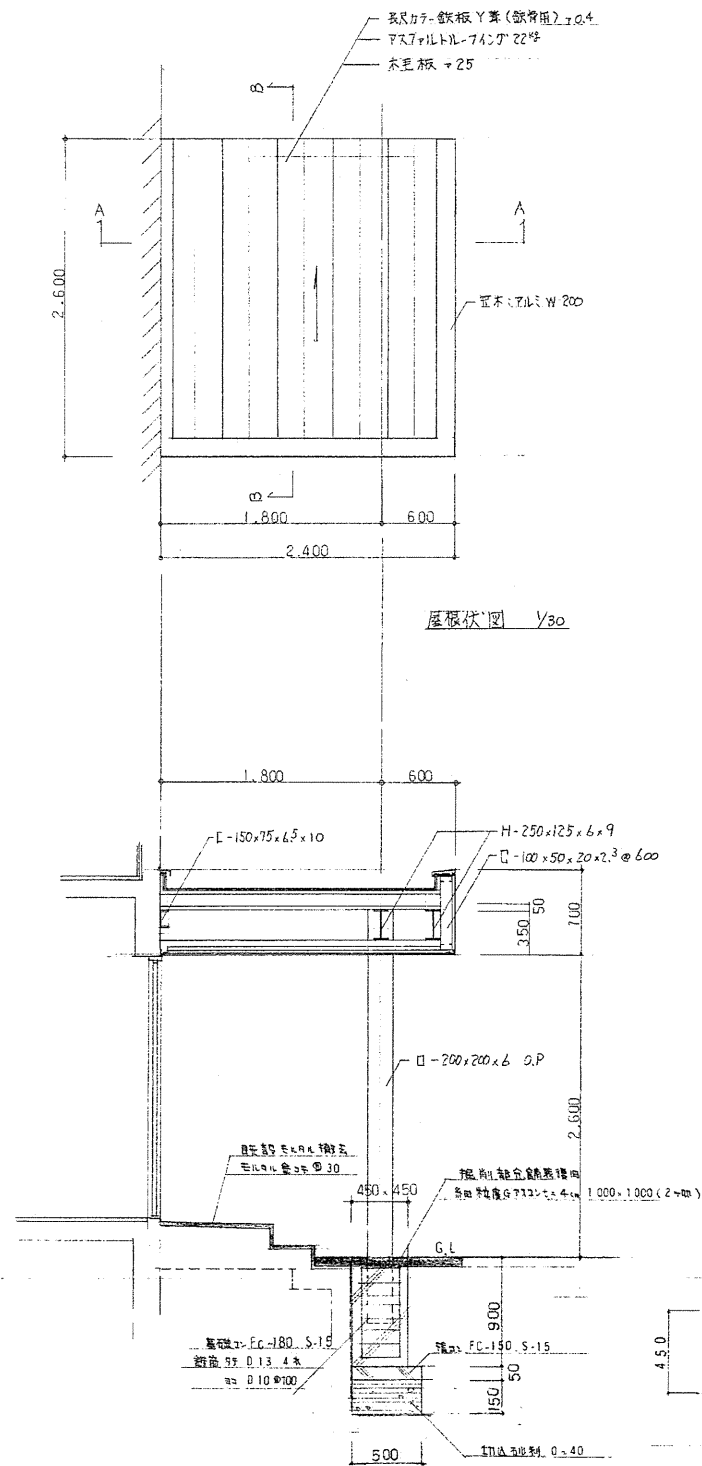
(本庁舎)

記号名称	A00-1 アルミ 引き分けドア (1)	A0-1 アルミ 親子ドア (1)	2 F 会議室(1) パーテーション (1)	2 F 会議室(2) パーテーション (1)		
形状寸法						
材質見込	アルミ 100	アルミ 70	支柱 連結材 アルミ 50 ハンゲル 芯材 ベーパルニカム 枠材 パーテイルボード	支柱 連結材 アルミ 50 ハンゲル 芯材 ベーパルニカム 枠材 パーテイルボード 表面材 化粧合板 ポリイソチレン樹脂		
附属金物	引き分けドア 附属金物一式 (内外開閉用) アルミ製	ドアノブ (2ハンドル付) コックス 戸止	表面材 化粧合板 ポリイソチレン樹脂	枠木 アルミ 扉 芯材 ベーパルニカム 枠材 パーテイルボード 表面材 化粧合板 ポリイソチレン樹脂		
附属金物	アンクルヒース	押棒 戸止	枠木 アルミ 扉 芯材 パーテイルボード 表面材 化粧合板 ポリイソチレン樹脂			
備考	遮光 75% 防炎 1級 耐火 1級 防音 1級	遮光 75%				
記号名称	AW-1 アルミ 引き分けドア (2)	既設 アルミ 窓枠修 (2)	議会図書室 パーテーション (1)	議会会派室 パーテーション (1)		
形状寸法						
材質見込	アルミ 70					
附属金物	引き分けドア 附属金物一式		仕様同上	仕様同上		
附属金物	アンクルヒース 水回					
備考	遮光 75%	遮光 75%				
記号名称	SD-1 親子ドア (1)	SD-2 片開キドア (3)	3 F 湯沸室 アコーディオンドア			
形状寸法						
材質見込	スチール OP 40	スチール				
附属金物	オートロック シリコン樹脂 押棒	ヒンジ ヒンジ シリコン樹脂				
附属金物	ガラス押シ	ドアノブ				
備考	遮光 75%	甲種防火戸				
記号名称	D-1 片開キ親子ドア (1)	D-2 片開キドア (1)	D-3 片開キドア (2)	D-4 片開キドア (1)	D-5 片開キドア (1)	D-6 片開キドア (1)
形状寸法						
材質見込	両面 化粧合板 (親子ドア 専用) 40	全 扉 40	全 扉 OP 40	全 扉 40	全 扉 40	全 扉 40
附属金物	ガラス押シ 押棒 本番塗装	全 扉	全 扉	ガラス押シ 押棒 専用	全 扉	全 扉
附属金物	ドアノブ: 75%遮光, スチール樹脂	全 扉	全 扉	ドアノブ	全 扉	全 扉
備考	材 57.0.5.V			型枠 T4	全 扉	

平成 年月日	工事名	庁舎改修工事	設計図名	器具表 3	縮尺	1/50	枚数	12
所長 主任技師 担当	株式会社 岩見田建築設計事務所 一級建築士事務所 登録(知事) 第589号 一級建築士 小川 庄治 登録番号(大田) 第83677号		設計図名称					

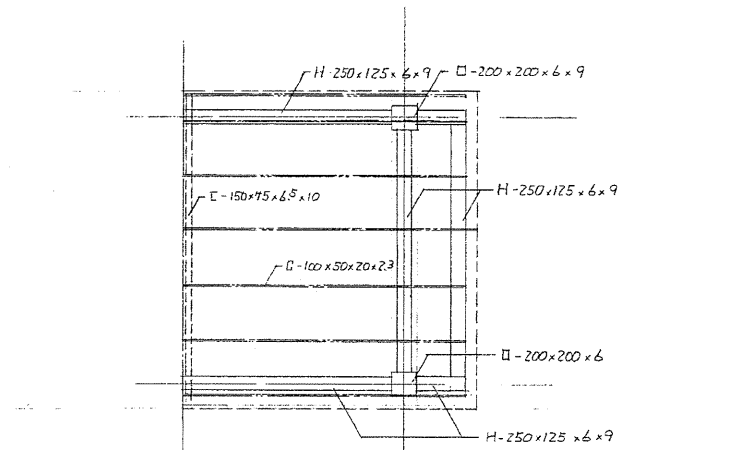


通用口底解体詳細図 1/30

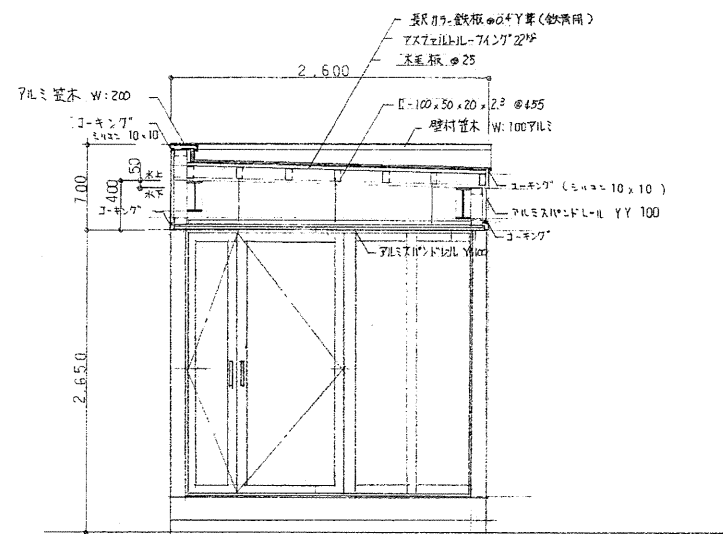


屋根状図 1/30

底断面詳細図 1/30



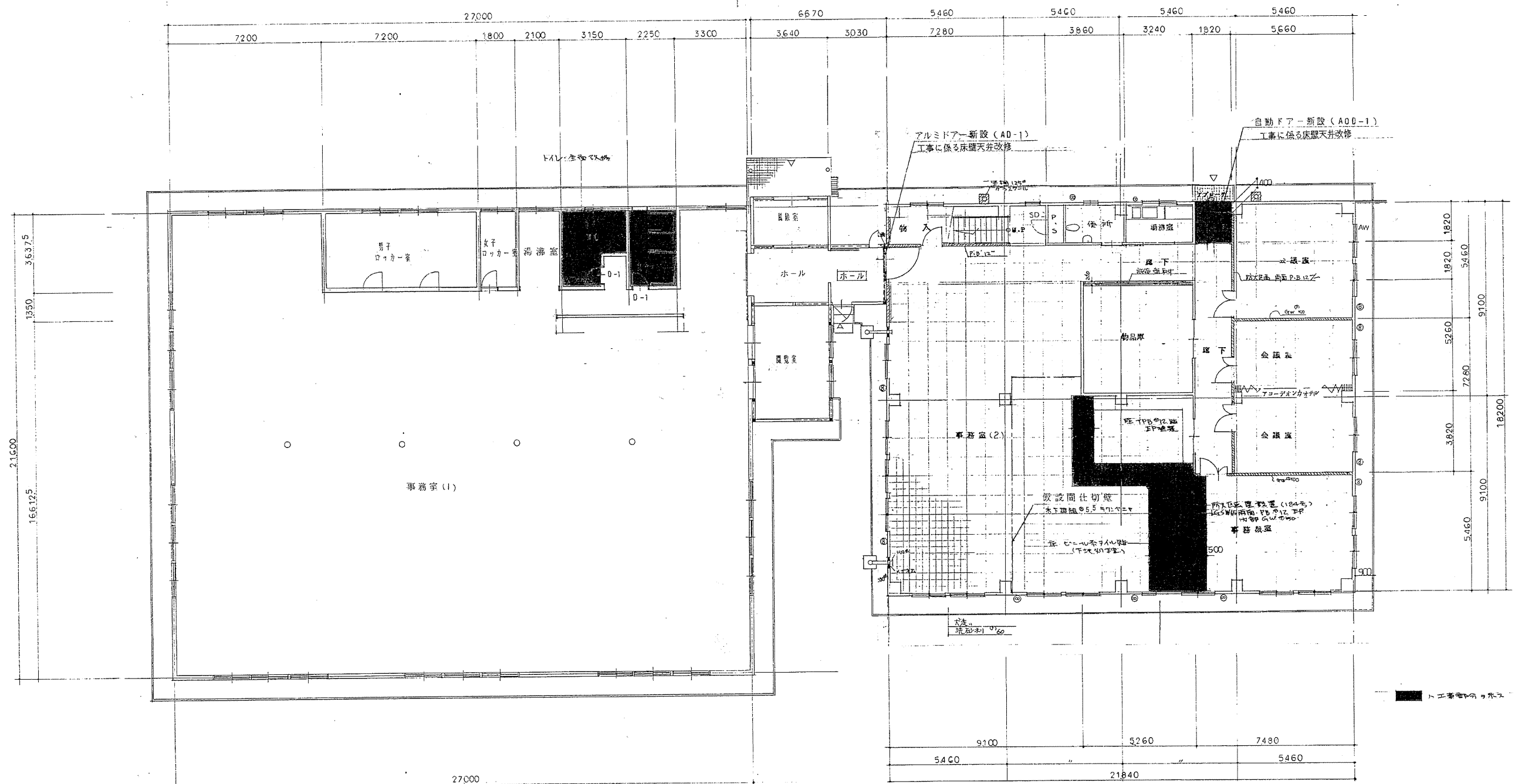
底鉄骨状図 1/30



底断面詳細図 1/20

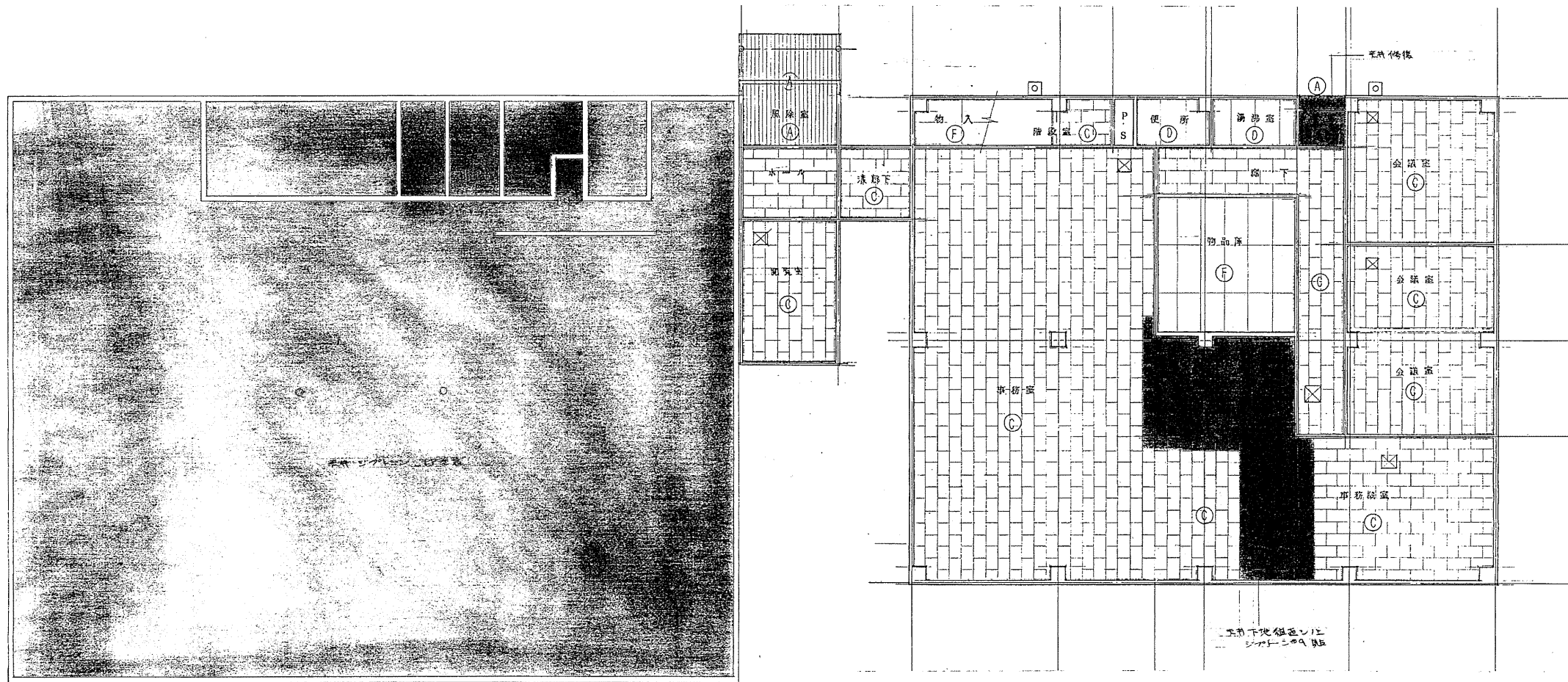
平成 年 月 日	工事名	庁舎改修工事	設計図名称	通用口底詳細図	縮尺	1/30	枚数	19
所長	主任技師	担当	設計者					
株式会社 岩見田建築設計事務所 一級建築士事務所 登録(知事)第石89号 一級建築士 小川庄治 登録番号(大臣)第83677号			図名					

内部仕上表 既存					改修						
室名	巾木	床	壁	天井	備考	室名	巾木	床	壁	天井	備考
事務室(1)	5mm O.S	F.P.T.L	7mm 白紙	ビニロン		事務室(1)			既設ビニロン E.P 壁紙		
ロッカー(男性)	全上	全上	全上	全上		ロッカー(女性)			全上		
男性更衣室		モダンフロア	100mm F.P.T.L 7mm 白紙	7mm 白紙 E.P		女性更衣室	モダンフロア 25mm	150mm F.P.T.L 壁	7mm 白紙 E.P	小径 600 x 1.800	
ホール	5mm O.S	F.P.T.L	7mm 白紙	ビニロン		ホール	F.P.T.L 部分張替	12mm 白紙 E.P	7mm 白紙 E.P	7mm 白紙	
事務室(2)	全上	全上	全上	全上		事務室(2)	改修部 F.P.T.L 壁	改修部 7mm 白紙 E.P	改修部 7mm 白紙		
風除室	5mm O.S	100mm F.P.T.L	7mm 白紙	7mm 白紙 E.P		風除室	5mm O.S	100mm F.P.T.L	7mm 白紙 E.P		
湯沸室(湯沸器)	5mm O.S	F.P.T.L	7mm 白紙	7mm 白紙 E.P		湯沸室(湯沸器)			E.P 壁紙	E.P 壁紙	

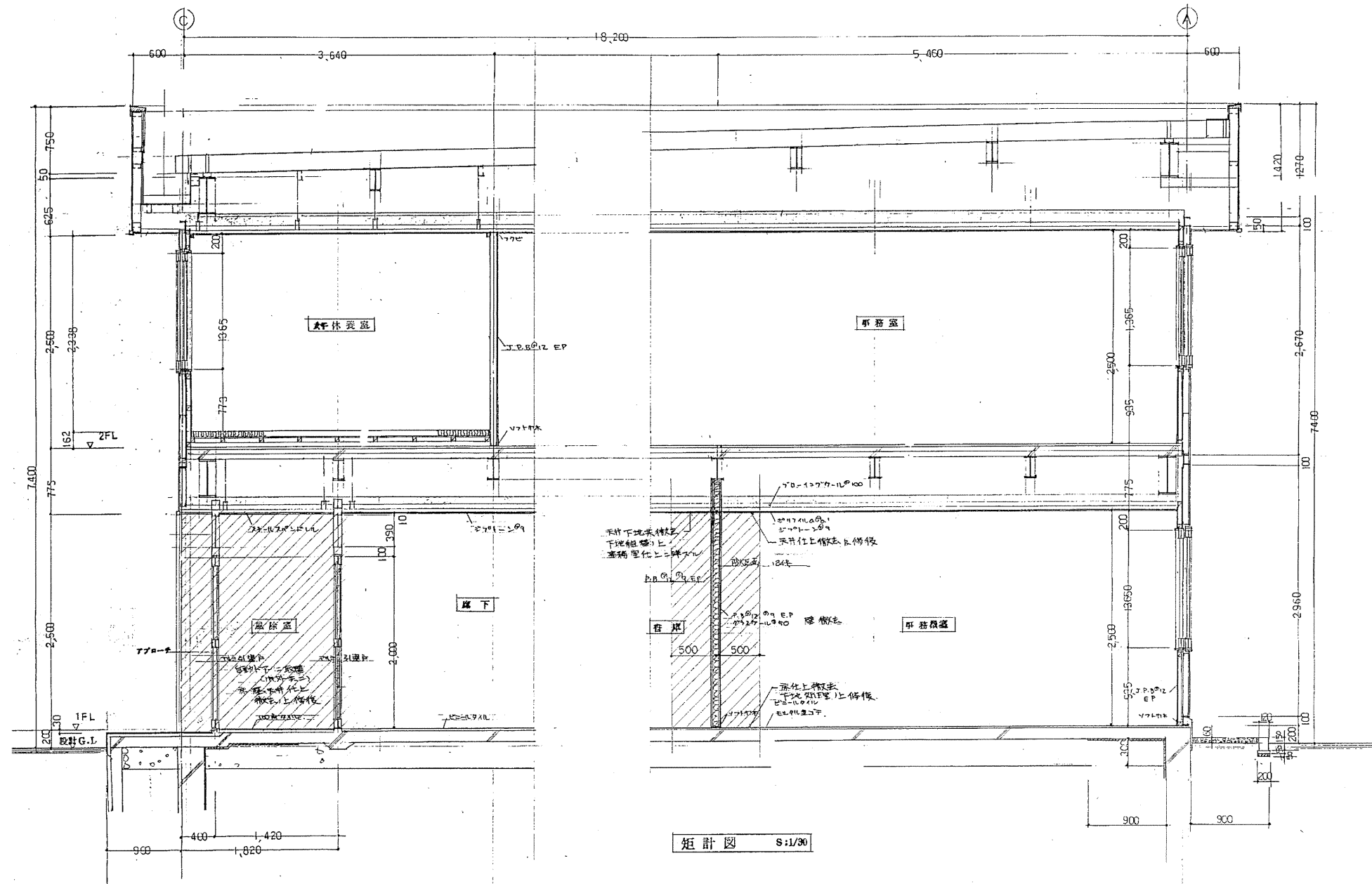


平成 年 月 日	工事名	庁舎改修工事	設計図名	1階平面図	縮尺	1/100	図号	A04
所長 主任技師 担当	株式会社 岩見田建築設計事務所 一級建築士事務所 登録(知事) 第559号 一級建築士 小川庄治 登録番号(大臣)第53677号		設計者		尺			

記号	仕上
(A)	スチールバンドレ
(B)	珪酸カルシウム板φ12-厚有孔AEP
(C)	ジブトンφ9
(D)	フレキシブルボードφ6-スチールVP
(E)	P.P.B.φ9 P.P.B.φ9下地
(F)	P.P.B.φ9

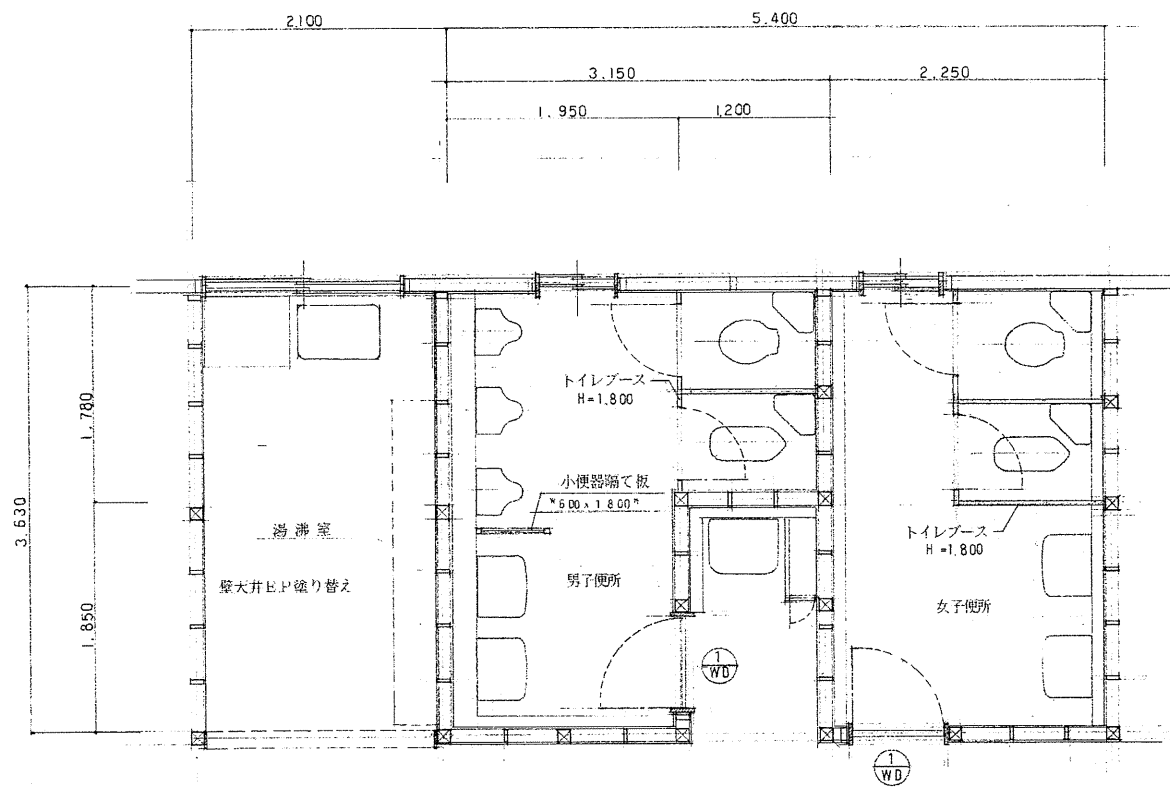


平成 年 月 日	工事名 庁舎改修工事	設計 天井伏図	縮 1/100	5/19
所長 主任技師 担当	株式会社 岩見田建築設計事務所 一級建築士事務所 登録(知事) 第石89号 一級建築士 小川 止治 登録番号(大臣) 第83677号	設計 図名	尺	A06

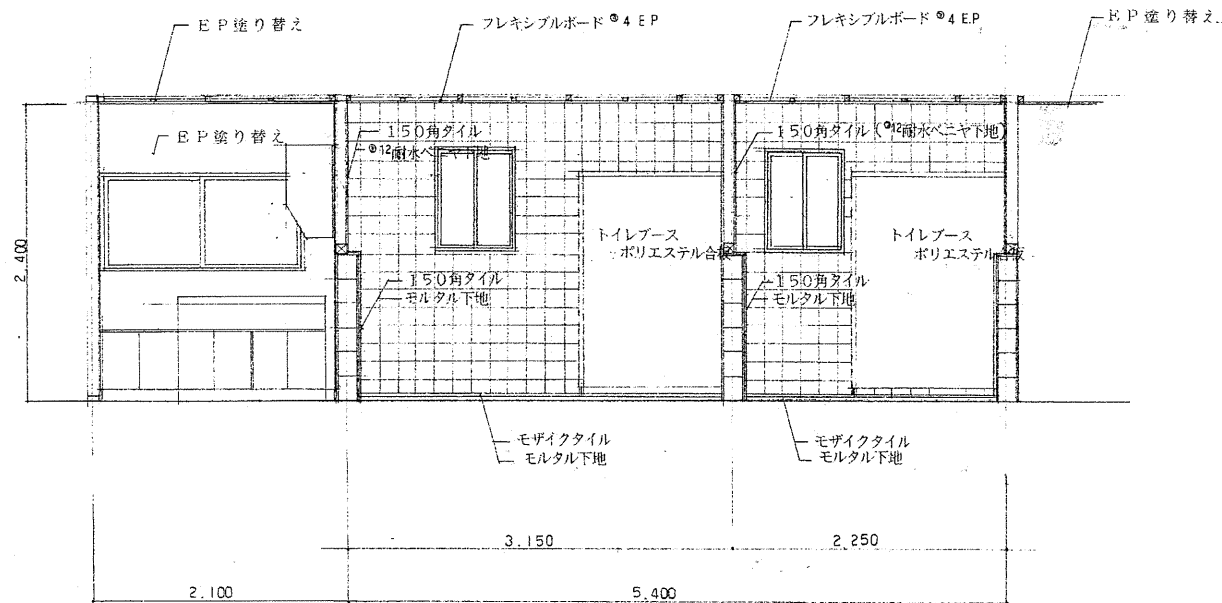


矩計図 S:1/30

平成	年月日	工事名	庁舎改修工事	設計詳細図 < 2 >	縮	1/30	頁	4
所長	主任技師	担当		設計図名称	縮		4	
				株式会社 岩見田建築設計事務所	尺		A 07	
				一級建築士事務所 登録(総業) 第 8389 号				
				一級建築士 小川 匠治 登録番号(大規) 第 83637 号				



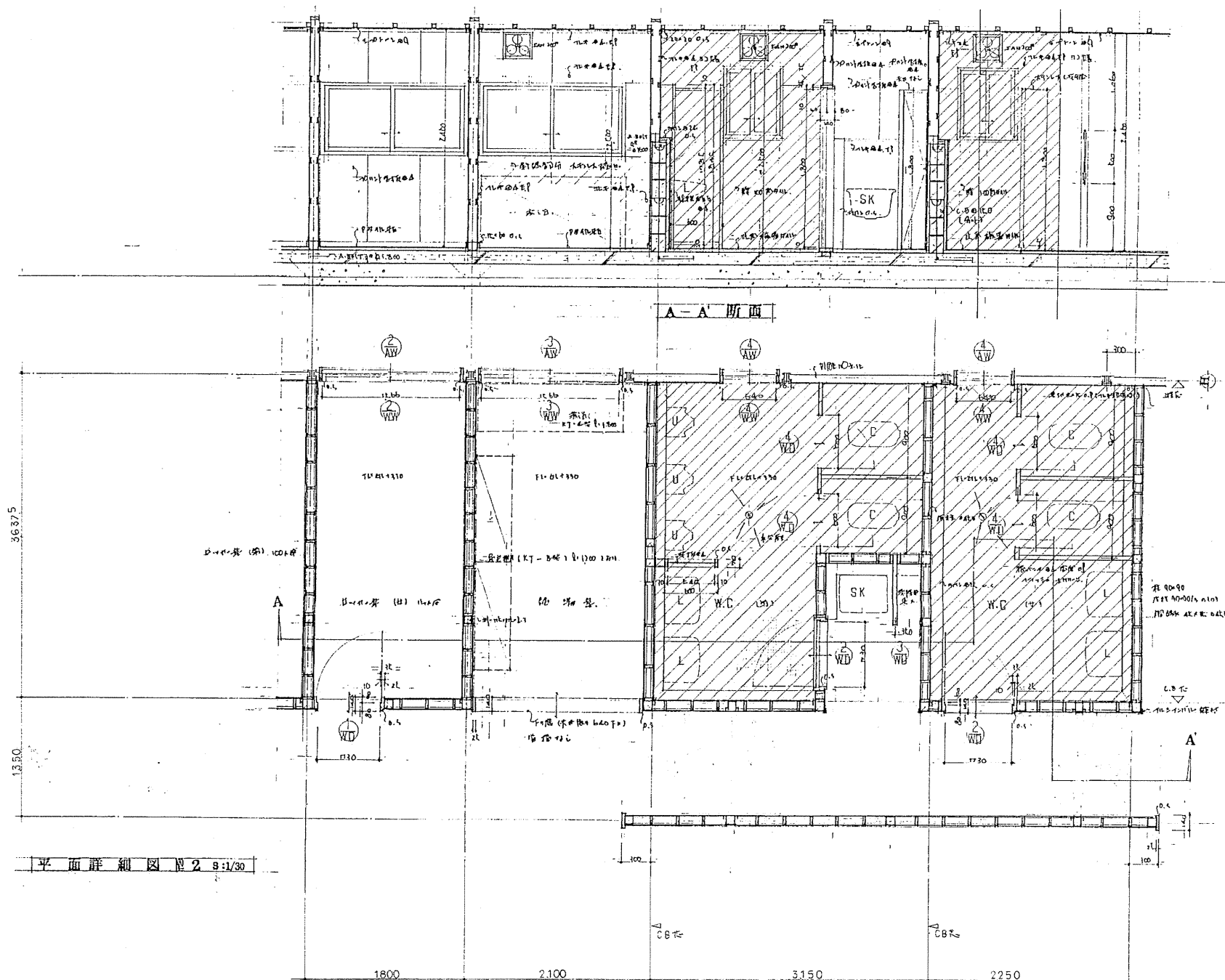
平面詳細図 S=1:30



展開図 S=1:30

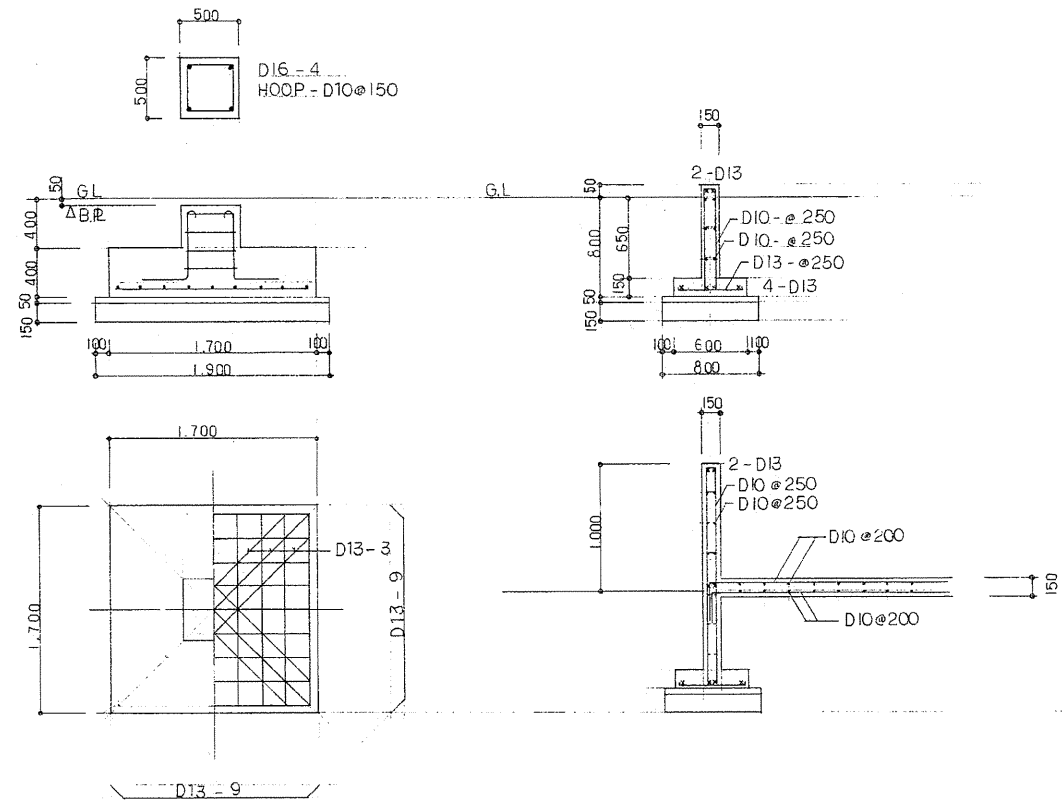
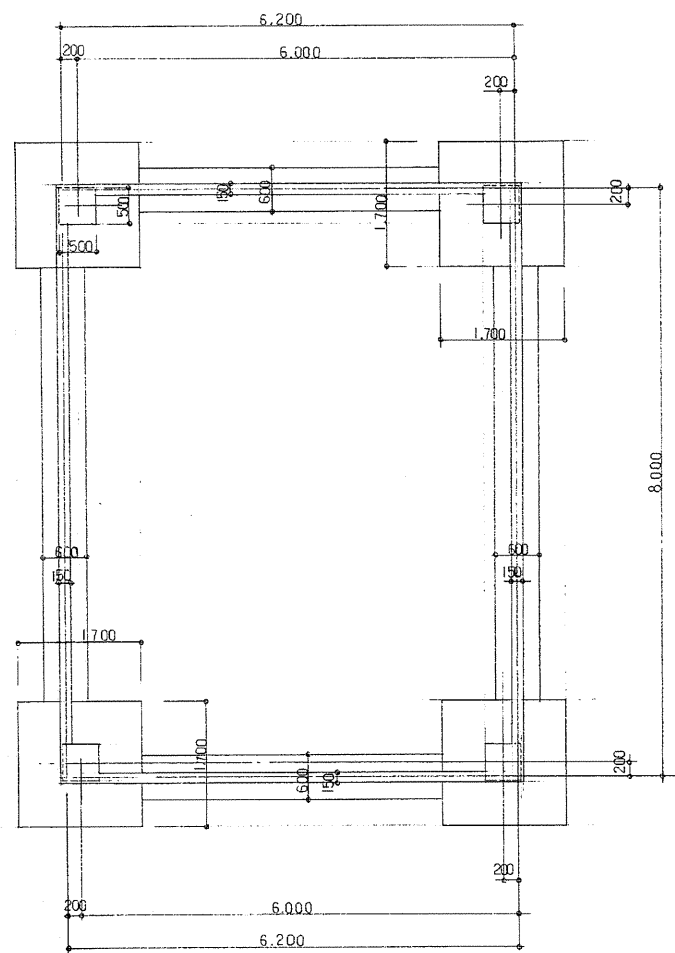
平成 年 月 日	工事名	庁舎改修工事	設計図名称	平面詳細図	S=1:30	4F
所長	主任技師	担当	設計図名称	展開図	S=1:30	4F
						A08

株式会社 岩見田建築設計事務所
 一級建築士事務所 登録(岐阜)第石89号
 一級建築士 小川 庄治 登録番号(大臣)第83677号



平面詳細図 2 8:1/30

平成 年 月 日	工事名	庁舎改修工事	水廻り	縮	1/50
所長	主任技師	担当	平面詳細図	尺	A09
株式会社 岩見田建築設計事務所 一級建築士事務所 登録(知事) 第石89号 一級建築士 小川 庄治 登録番号(人匠) 第53677号					



平成 年 月 日	工事名	庁舎改修工事	設計図名称	基礎伏図	縮尺	1/50	枚数	
所長	主任技師	担当	株式会社 岩見田建築設計事務所 一級建築士事務所 登録(30号) 第33号 一級建築士 小川 庄治 登録番号(大図)第83677号	基礎リスト		1/30		
								A 12

(車庫)