

3 公害防止管理者等の届出状況

製造業及び熱供給業等の事業所で一定規模以上の施設については、特定工場における公害防止組織の整備に関する法律に基づき公害防止統括者、公害防止管理者等の設置が義務付けられています。

北広島市における対象事業所数は、平成 15(2003)年 3 月現在、8 事業所（ばい煙発生施設 7、粉じん発生施設 1）となっています。

4 公害防止協定

北広島市では、環境保全指導要綱第 24 条の規定により、住民の健康又は生活環境の保全に万全を期するため、必要と認める事項について、事業者と公害防止協定を締結しています。

また、北広島市内には 8 か所のゴルフ場があり、ゴルフ場についても農薬等の安全使用指導要綱第 21 条の規定に基づき協定を締結し、農薬の適正な使用と公害防止に努めています。

（北広島市が締結している公害防止協定等の締結数については、表 7-11 参照）

表 7 - 11 協定書等締結状況

（平成 15 年 3 月末現在）

協定書	覚書	確認書	合計
38 件	3 件	0 件	41 件

5 立入検査

大気汚染防止法及び水質汚濁防止法に基づく届出施設については、北海道が立ち入りし、適正に稼働しているかを検査しています。

表 7 - 12 大気関係立入検査実施数

	煙道測定	一般立入	重油中の硫黄含有率検査	粉じん発生施設立入
平成 11 年度	1	20	0	7
平成 12 年度	0	9	0	0
平成 13 年度	0	6	0	0
平成 14 年度	1	10	0	0

表 7 - 13 大気関係立入検査結果

	ばいじん排出 基準違反	重油中硫黄分 届出違反	自主測定 の 未実施	届出不備 (設置・廃止等)
平成 11 年度	0	0	0	0
平成 12 年度	0	0	0	0
平成 13 年度	0	0	0	0
平成 14 年度	0	0	0	0

表 7 - 14 水質関係立入検査実施数及び検査結果

	検査実施数			検査結果	
	総数	採水	非採水	排水基準に 違反した事業場	年度内改善又は近い 将来改善可能事業場
平成 11 年度	22	12	10	0	0
平成 12 年度	17	14	3	0	0
平成 13 年度	18	12	6	0	0
平成 14 年度	14	4	10	1	1

6 環境関係関連法

日本の環境関連法の法体系は図 7-3 のとおりであり、最上位に位置するのは 1993 年に制定された環境基本法であり、その下に大気、水質などの公害防止に関する規制、廃棄物の処理や製品製造等に関する各種の規制、他にエネルギーや自然環境といった分野があり、それぞれに関係法が設けられています。

環境基本法の前身は、1967 年に制定された公害基本法であり、水俣病（1953 年）、イタイタイ病（1957 年）、四日市ゼンソク（1960 年）、新潟水俣病（1965 年）の、いわゆる四大公害事件がきっかけです。

その他にも多くの公害問題が発生しましたが、その原因は、環境意識が低いままに企業が生産活動を優先させ、有害物質を排出してきたことにあります。

その反省から大気や水域への有害物質の排出抑制が強化され、環境問題への関心の高まりを受けて、70 年から 73 年にかけては公害防止組織の整備に関する法律、廃棄物処理法、水質汚濁防止法、農用地の汚染防止法、海洋汚染防止法、労働安全衛生法、自然環境保全法、化審法、公害健康被害補償法など、合計 14 件の環境関連法が次々に制定されました。

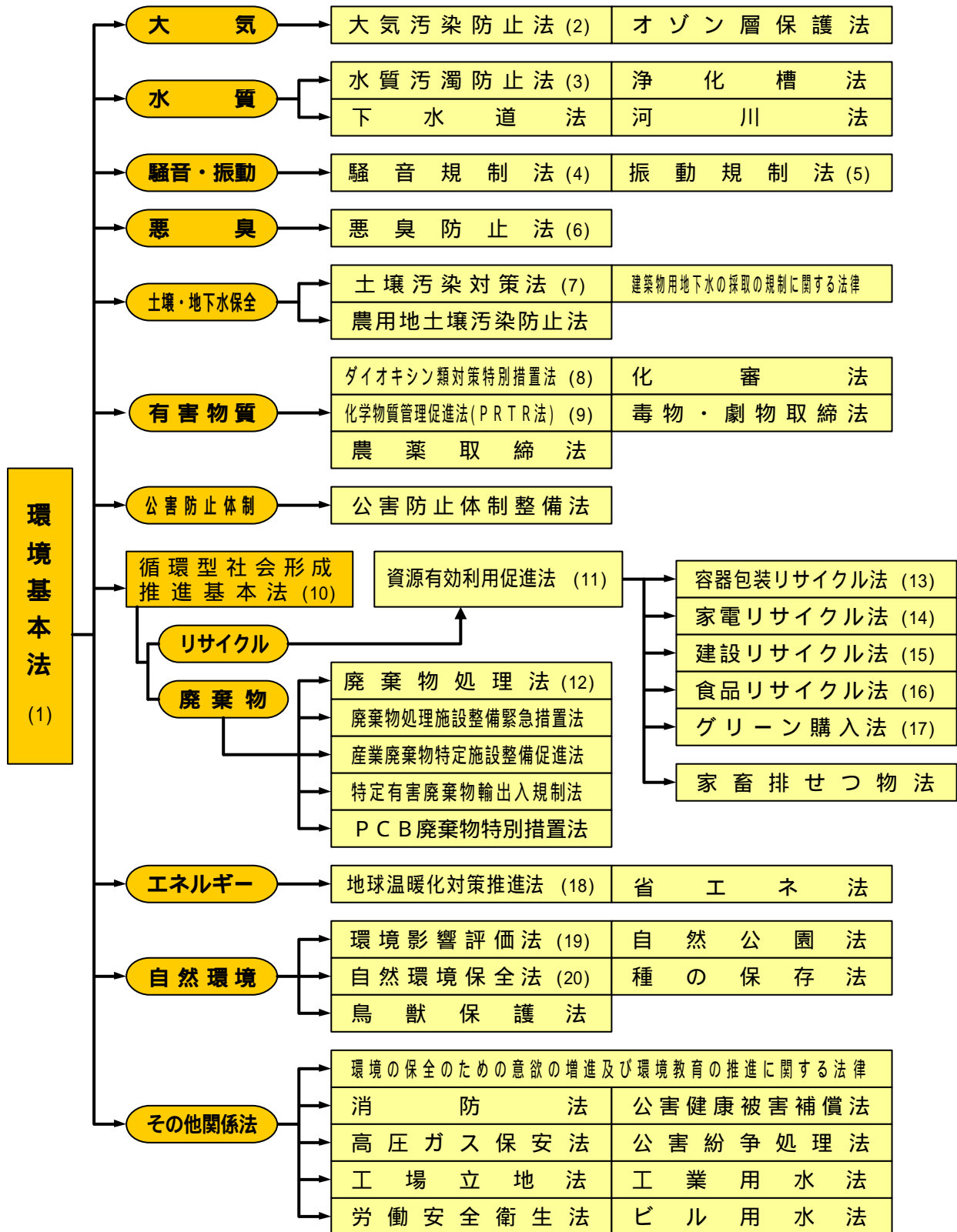
その後、環境問題は国内や地域の問題から、地球規模の問題へと広がり、1972 年のロンドン条約（廃棄物投棄による海洋汚染防止）をはじめ、1979 年の長距離越境大気汚染

条約（酸性雨対策）、1985年のオゾン層保護に関するウィーン条約や1989年の有害廃棄物の越境移動とその処理に関するバゼル条約などが採択され、こうした国際的な動きのなか、日本もこれらの条約に加入・批准するとともに1988年にオゾン層保護法を制定しました。

90年代に入ると大量に発生する廃棄物問題がクローズアップされ、ごみの減量とリサイクルへの対応が迫られようになり、1991年に資源有効利用促進法（リサイクル法）、1993年には環境行政の道しるべとなる環境基本法が制定され、その後2000年にかけて、容器包装リサイクル法、家電リサイクル法、食品リサイクル法、建設リサイクル法、グリーン購入法などのリサイクル関連法が次々に制定され、同時に、90年代後半にはダイオキシンや環境ホルモンなど、環境中に蓄積された化学物質による汚染が問題化し、1999年にはダイオキシン類対策法、化学物質管理促進法が成立し、ともに2001年から施行されました。

2000年6月に公布された循環型社会形成推進基本法は、各リサイクル関連法の上位に位置する基本法であり、廃棄物・リサイクル対策の基本的な枠組みを整備することで、「経済社会システムにおける物質循環」を確保し、それを通して大気や水、土壌、生物といった環境中での「自然物質循環」の保全を確保することを目的としたものです。

図 7 - 3 環境関係法令体系図



1 法律名については一部略称を使用しています。

2 括弧書きの数字がある法律は、73～76 ページに法律の目的が記載してあるものです。

1)主な環境法令の目的

(1) 環境基本法

平成 5 年 11 月 19 日公布

この法律は、環境の保全について、基本理念を定め、並びに国、地方公共団体、事業者及び国民の責務を明らかにするとともに、環境の保全に関する施策の基本となる事項を定めることにより、環境の保全に関する施策を総合的かつ計画的に推進し、もって現在及び将来の国民の健康で文化的な生活の確保に寄与するとともに人類の福祉に貢献することを目的とする。

(2) 大気汚染防止法

昭和 43 年 6 月 10 日公布

この法律は、工場及び事業場における事業活動並びに建築物の解体等に伴うばい煙並びに粉じんの排出等を規制し、有害大気汚染物質対策の実施を推進し、並びに自動車排出ガスに係る許容限度を定めること等により、大気の汚染に関し、国民の健康を保護するとともに生活環境を保全し、並びに大気の汚染に関して人の健康に係る被害が生じた場合における事業者の損害賠償の責任について定めることにより、被害者の保護を図ることを目的とする。

(3) 水質汚濁防止法

昭和 45 年 12 月 25 日公布

この法律は、工場及び事業場から公共用水域に排出される水の排出及び地下に浸透する水の浸透を規制するとともに、生活排水対策の実施を推進すること等によつて、公共用水域及び地下水の水質の汚濁(水質以外の水の状態が悪化することを含む。以下同じ。)の防止を図り、もつて国民の健康を保護するとともに生活環境を保全し、並びに工場及び事業場から排出される汚水及び廃液に関して人の健康に係る被害が生じた場合における事業者の損害賠償の責任について定めることにより、被害者の保護を図ることを目的とする。

(4) 騒音規制法

昭和 43 年 6 月 10 日公布

この法律は、工場及び事業場における事業活動並びに建設工事に伴つて発生する相当範囲にわたる騒音について必要な規制を行なうとともに、自動車騒音に係る許容限度を定めること等により、生活環境を保全し、国民の健康の保護に資することを目的とする。

(5) 振動規制法

昭和 51 年 6 月 10 日公布

この法律は、工場及び事業場における事業活動並びに建設工事に伴つて発生する相当範囲にわたる振動について必要な規制を行うとともに、道路交通振動に係る要請の措置を定めること等により、生活環境を保全し、国民の健康の保護に資することを目的とする。

(6) 悪臭防止法

昭和 46 年 6 月 1 日公布

この法律は、工場その他の事業場における事業活動に伴つて発生する悪臭について必要な規制を行い、その他悪臭防止対策を推進することにより、生活環境を保全し、国民の健

康の保護に資することを目的とする。

(7) 土壤汚染対策法

平成14年5月29日公布

この法律は、土壤の特定有害物質による汚染の状況の把握に関する措置及びその汚染による人の健康に係る被害の防止に関する措置を定めること等により、土壤汚染対策の実施を図り、もって国民の健康を保護することを目的とする。

(8) ダイオキシン類対策特別措置法

平成11年7月16日公布

この法律は、ダイオキシン類が人の生命及び健康に重大な影響を与えるおそれがある物質であることにかんがみ、ダイオキシン類による環境の汚染の防止及びその除去等をするため、ダイオキシン類に関する施策の基本とすべき基準を定めるとともに、必要な規制、汚染土壤に係る措置等を定めることにより、国民の健康の保護を図ることを目的とする。

(9) 特定化学物質の環境への排出量の把握等及び管理の改善の促進に関する法律

(P R T R法)

平成11年7月13日公布

この法律は、環境の保全に係る化学物質の管理に関する国際的協調の動向に配慮しつつ、化学物質に関する科学的知見及び化学物質の製造、使用その他の取扱いに関する状況を踏まえ、事業者及び国民の理解の下に、特定の化学物質の環境への排出量等の把握に関する措置並びに事業者による特定の化学物質の性状及び取扱いに関する情報の提供に関する措置等を講ずることにより、事業者による化学物質の自主的な管理の改善を促進し、環境の保全上の支障を未然に防止することを目的とする。

(10) 循環型社会形成推進基本法

平成12年6月2日公布

この法律は、環境基本法(平成五年法律第九十一号)の基本理念にのっとり、循環型社会の形成について、基本原則を定め、並びに国、地方公共団体、事業者及び国民の責務を明らかにするとともに、循環型社会形成推進基本計画の策定その他循環型社会の形成に関する施策の基本となる事項を定めることにより、循環型社会の形成に関する施策を総合的かつ計画的に推進し、もって現在及び将来の国民の健康で文化的な生活の確保に寄与することを目的とする。

(11) 資源の有効な利用の促進に関する法律

平成3年4月26日公布

この法律は、主要な資源の大部分を輸入に依存している我が国において、近年の国民経済の発展に伴い、資源が大量に使用されていることにより、使用済物品等及び副産物が大量に発生し、その相当部分が廃棄されており、かつ、再生資源及び再生部品の相当部分が利用されずに廃棄されている状況にかんがみ、資源の有効な利用の確保を図るとともに、廃棄物の発生の抑制及び環境の保全に資するため、使用済物品等及び副産物の発生の抑制並びに再生資源及び再生部品の利用の促進に関する所要の措置を講ずることとし、もって国民経済の健全な発展に寄与することを目的とする。

(12) 廃棄物の処理及び清掃に関する法律（廃棄物処理法） 昭和 45 年 12 月 25 日公布

この法律は、廃棄物の排出を抑制し、及び廃棄物の適正な分別、保管、収集、運搬、再生、処分等の処理をし、並びに生活環境を清潔にすることにより、生活環境の保全及び公衆衛生の向上を図ることを目的とする。

(13) 容器包装に係る分別収集及び再商品化の促進等に関する法律（容器包装リサイクル法）

平成 7 年 6 月 16 日公布

この法律は、容器包装廃棄物の分別収集及びこれにより得られた分別基準適合物の再商品化を促進するための措置を講ずること等により、一般廃棄物の減量及び再生資源の十分な利用等を通じて、廃棄物の適正な処理及び資源の有効な利用の確保を図り、もって生活環境の保全及び国民経済の健全な発展に寄与することを目的とする。

(14) 特定家庭用機器再商品化法（家電リサイクル法） 平成 10 年 6 月 5 日公布

この法律は、特定家庭用機器の小売業者及び製造業者等による特定家庭用機器廃棄物の収集及び運搬並びに再商品化等に関し、これを適正かつ円滑に実施するための措置を講ずることにより、廃棄物の減量及び再生資源の十分な利用等を通じて、廃棄物の適正な処理及び資源の有効な利用の確保を図り、もって生活環境の保全及び国民経済の健全な発展に寄与することを目的とする。

(15) 建設工事に係る資材の再資源化等に関する法律（建設リサイクル法）

平成 12 年 5 月 31 日公布

この法律は、特定の建設資材について、その分別解体等及び再資源化等を促進するための措置を講ずるとともに、解体工事業者について登録制度を実施すること等により、再生資源の十分な利用及び廃棄物の減量等を通じて、資源の有効な利用の確保及び廃棄物の適正な処理を図り、もって生活環境の保全及び国民経済の健全な発展に寄与することを目的とする。

(16) 食品循環資源の再生利用等の促進に関する法律（食品リサイクル法）

平成 12 年 6 月 7 日公布

この法律は、食品循環資源の再生利用並びに食品廃棄物等の発生の抑制及び減量に関し基本的な事項を定めるとともに、食品関連事業者による食品循環資源の再生利用を促進するための措置を講ずることにより、食品に係る資源の有効な利用の確保及び食品に係る廃棄物の排出の抑制を図るとともに、食品の製造等の事業の健全な発展を促進し、もって生活環境の保全及び国民経済の健全な発展に寄与することを目的とする。

(17) 国等による環境物品等の調達の推進等に関する法律（グリーン購入法）

平成 12 年 5 月 31 日公布

この法律は、国、独立行政法人等及び地方公共団体による環境物品等の調達の推進、環

境物品等に関する情報の提供その他の環境物品等への需要の転換を促進するために必要な事項を定めることにより、環境への負荷の少ない持続的発展が可能な社会の構築を図り、もって現在及び将来の国民の健康で文化的な生活の確保に寄与することを目的とする。

(18) 地球温暖化対策の推進に関する法律

平成10年10月9日公布

この法律は、地球温暖化が地球全体の環境に深刻な影響を及ぼすものであり、気候変動に関する国際連合枠組条約及び気候変動に関する国際連合枠組条約第三回締約国会議の経過を踏まえ、気候系に対して危険な人為的干渉を及ぼすこととならない水準において大気中の温室効果ガスの濃度を安定化させ地球温暖化を防止することが人類共通の課題であり、すべての者が自主的かつ積極的にこの課題に取り組むことが重要であることにかんがみ、地球温暖化対策に関し、国、地方公共団体、事業者及び国民の責務を明らかにするとともに、地球温暖化対策に関する基本方針を定めること等により、地球温暖化対策の推進を図り、もって現在及び将来の国民の健康で文化的な生活の確保に寄与するとともに人類の福祉に貢献することを目的とする。

(19) 環境影響評価法

平成9年6月13日公布

この法律は、土地の形状の変更、工作物の新設等の事業を行う事業者がその事業の実施に当たりあらかじめ環境影響評価を行うことが環境の保全上極めて重要であることにかんがみ、環境影響評価について国等の責務を明らかにするとともに、規模が大きく環境影響の程度が著しいものとなるおそれがある事業について環境影響評価が適切かつ円滑に行われるための手続その他所要の事項を定め、その手続等によって行われた環境影響評価の結果をその事業に係る環境の保全のための措置その他のその事業の内容に関する決定に反映させるための措置をとること等により、その事業に係る環境の保全について適正な配慮がなされることを確保し、もって現在及び将来の国民の健康で文化的な生活の確保に資することを目的とする。

(20) 自然環境保全法

昭和47年6月22日公布

この法律は、自然公園法(昭和三十二年法律第百六十一号)その他の自然環境の保全を目的とする法律と相まって、自然環境を保全することが特に必要な区域等の自然環境の適正な保全を総合的に推進することにより、広く国民が自然環境の恵沢を享受するとともに、将来の国民にこれを継承できるようにし、もって現在及び将来の国民の健康で文化的な生活の確保に寄与することを目的とする。